



งานก่อสร้างชุดลอกรางระบายน้ำ และวางท่อระบายน้ำ ลงบ่อกักเก็บน้ำ
มหาวิทยาลัยเทคโนโลยีพระจอมเกล้าพระนครเหนือ วิทยาเขตปราจีนบุรี

รายการประกอบแบบ

รายการก่อสร้างวางท่อระบายน้ำ ค.ส.ล.และบ่อพักค.ส.ล.

1. แบบมาตรฐานท่อระบายน้ำ ค.ส.ล.นี้ให้ใช้ท่อที่ได้มาตรฐาน มอก.128 คุณภาพชั้น 3 ผลิตภัณฑ์อุตสาหกรรมท่อคอนกรีตเสริมเหล็กสำหรับงานระบายน้ำ
2. ในกรณีที่ใช้บ่อพักท่อระบายน้ำที่หล่อสำเร็จจากโรงงาน จะต้องได้รับอนุญาตจากผู้ว่าจ้างหรือผู้ควบคุมงาน โดยผู้รับจ้างจะต้องส่งแบบรายละเอียดการเสริมเหล็กให้ผู้ควบคุมงานพิจารณาอนุมัติเสียก่อน
3. ในการก่อสร้างบ่อพักท่อระบายน้ำ ถ้าหากว่าตอนใดมีอุปสรรค ไม่สามารถจะสร้างบ่อพัก หรือวางท่อได้ อาจร่นเข้าหรือยืดออกได้ตามความเหมาะสม ทั้งนี้ให้อยู่ในดุลยพินิจของผู้ควบคุมงาน
4. ในการก่อสร้างบ่อพักท่อระบายน้ำ ถ้าหากว่าแนวการก่อสร้างผ่านท่อประปาหรือไฟฟ้า ซึ่งเป็นอุปสรรค ในการระบายน้ำและการดูแลรักษาท่อระบายน้ำ ให้สร้างบ่อพักหุ้มท่อประปา หรือไฟฟ้า ตามแบบที่ผู้ว่าจ้างกำหนด
5. เมื่อทำการวางท่อเรียบร้อยแล้วผู้รับจ้างจะต้องทำความสะอาดท่อและบ่อพักไม่ให้มีเศษดิน ทราย หรือวัสดุอื่น ๆ อยู่ในท่อ
6. ผู้รับจ้างต้องทำแบบ ทหาระดับการวางท่อระบายน้ำ และระยะบ่อพัก นำเสนอต่อคณะกรรมการตรวจรับพัสดุก่อนดำเนินการ

รายการขุดลอกรางระบายน้ำ

1. ผู้รับจ้างต้องเคลียร์ทำความสะอาดรางระบายน้ำ ค.ส.ล. ตั้งแต่ด้านหน้ามหาวิทยาลัยฯ จนถึงทางแยกหอพักนักศึกษาไปทางสนามบินเล็ก
2. ขยะที่ขขึ้นซึ่งผู้ควบคุมงานจะชี้จุดทิ้งให้ภายในมหาวิทยาลัยฯ
3. การล้างทำความสะอาดรางระบายน้ำ ให้ใช้น้ำล้างทำความสะอาด ดินออกให้หมด
4. รางระบายน้ำ จุดใดที่มีรอยแตกร้าวของคอนกรีต หรือทรุดตัวของรางระบายน้ำ ให้ผู้รับจ้างซ่อมคืนให้เรียบร้อย



โครงการ

ขุดลอกรางระบายน้ำ
และวางท่อระบายน้ำ ลงบ่อพักเก็บน้ำ

เจ้าของ

มหาวิทยาลัยเทคโนโลยีพระจอมเกล้า
พระนครเหนือ วิทยาเขตปทุมธานี

ออกแบบ เขียนแบบ

นายสุจิต ฆตาจาม

วิศวกรโยธา

นายสุบรรณ ตาคำวัน

คณะกรรมการกำหนดราคากลาง

นายวุฒิชัย ประเสริฐสุข

ผ.ศ.สุบรรณ ตาคำวัน

นายสุจิต ฆตาจาม

ผู้รับจ้าง

ผู้ควบคุมงาน

AS-BUILT DRAWING

รายการประกอบแบบ

มาตราส่วน

แบบที่

วันที่ 20 ก.ย. 2565

01



โครงการ
ชุดลอกรางระบายน้ำ
และวางท่อระบายน้ำ ลงบ่อกักเก็บน้ำ

เจ้าของ
มหาวิทยาลัยเทคโนโลยีพระจอมเกล้า
พระนครเหนือ วิทยาเขตปทุมธานี

ออกแบบ เขียนแบบ
นายสุดใจ ชตางาม

วิศวกรโยธา
นายสุบรรณ ตาคำวัน

คณะกรรมการกำหนดราคากลาง
นายวุฒิชัย ประเสริฐสุข
ผ.ศ.สุบรรณ ตาคำวัน
นายสุดใจ ชตางาม

ผู้รับจ้าง

ผู้ควบคุมงาน

AS-BUILT DRAWING

ผังบริเวณวางท่อระบายน้ำ

มาตราส่วน	แบบที่
วันที่ 20 ก.ย. 2565	02



ผังบริเวณวางท่อระบายน้ำ



โครงการ

ชุดลอกรางระบายน้ำ
และวางท่อระบายน้ำ ลมบ่อแก้วเก็บน้ำ

เจ้าของ

มหาวิทยาลัยเทคโนโลยีพระจอมเกล้า
พระนครเหนือ วิทยาเขตปทุมธานี

ออกแบบ เขียนแบบ

สจล.
นายสุดใจ ชตางาม

วิศวกรโยธา

สจล.
นายสุบรรณ ตาคำวัน

คณะกรรมการกำหนดราคากลาง

สจล.
นายวุฒิชัย ประเสริฐสุข
สจล.
ผ.ศ.สุบรรณ ตาคำวัน
สจล.
นายสุดใจ ชตางาม

ผู้รับจ้าง

ผู้ควบคุมงาน

AS-BUILT DRAWING

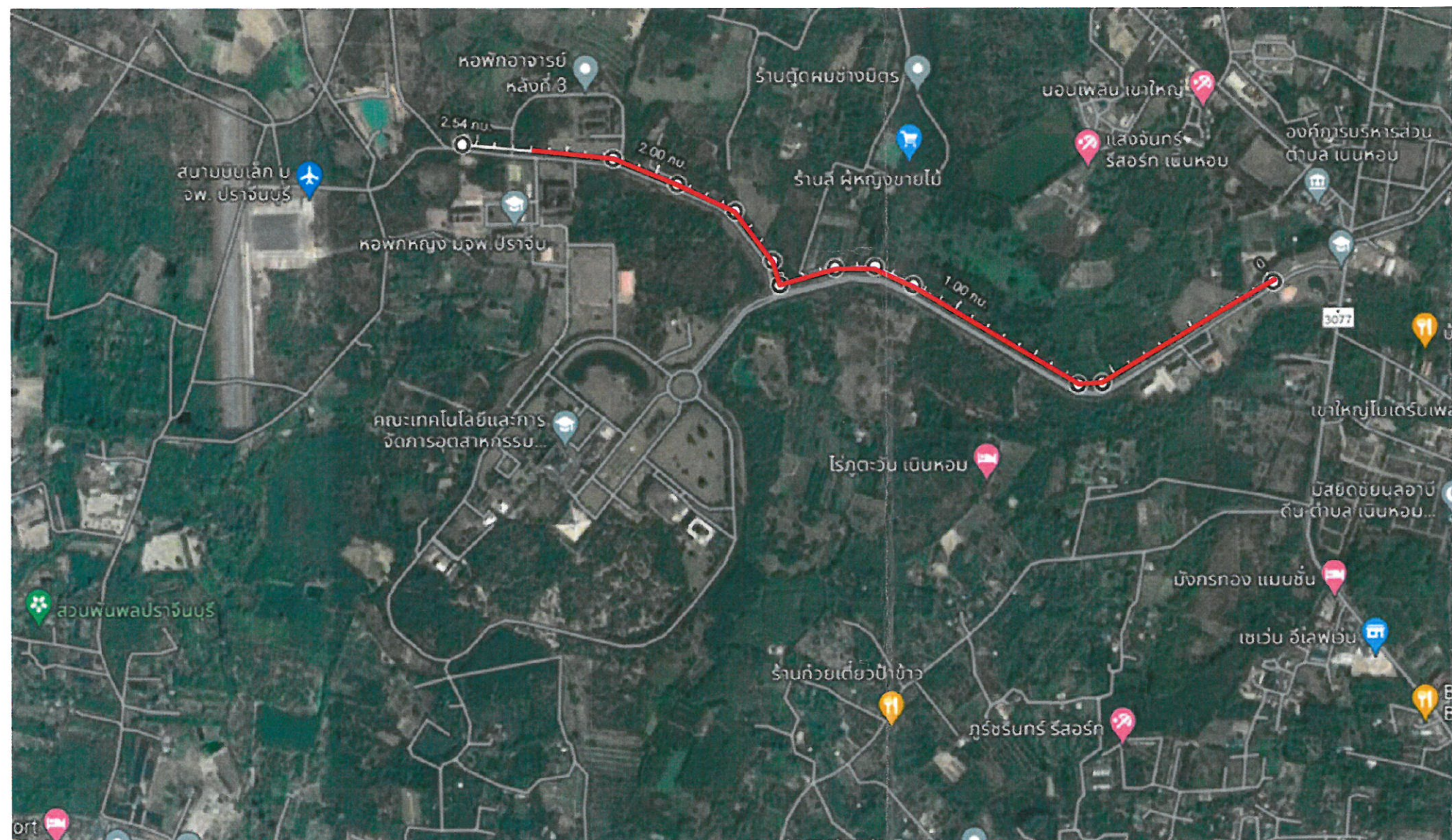
ผังบริเวณชุดลอกรางระบายน้ำ

มาตราส่วน

แบบที่

วันที่ 20 ก.ย. 2565

03



ผังบริเวณชุดลอกรางระบายน้ำ



โครงการ
ชุดลอกวางระบายน้ำ
และวางท่อระบายน้ำ ลงบ่อกักเก็บน้ำ

เจ้าของ
มหาวิทยาลัยเทคโนโลยีพระจอมเกล้า
พระนครเหนือ วิทยาเขตปทุมธานี

ออกแบบ เขียนแบบ
นายสุตใจ ชตางาม

วิศวกรโยธา
นายสุบรรณ ตาคำวัน

คณะกรรมการกำหนดราคากลาง
นายวุฒิชัย ประเสริฐสุข
ผ.ศ.สุบรรณ ตาคำวัน
นายสุตใจ ชตางาม

ผู้รับจ้าง

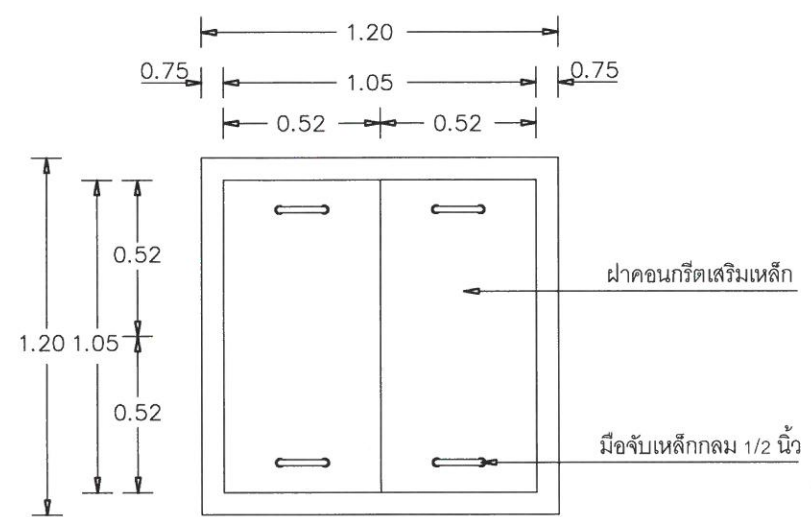
ผู้ควบคุมงาน

AS-BUILT DRAWING

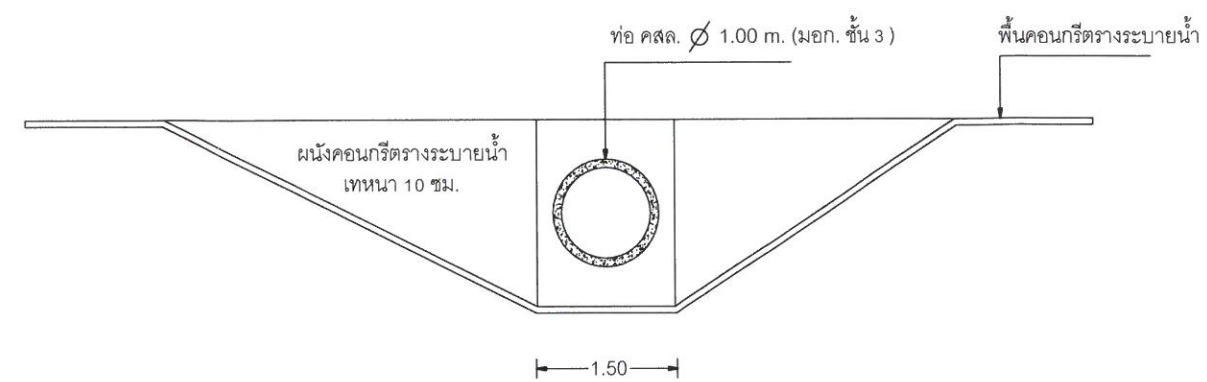
แบบขยายวางท่อ

มาตราส่วน
วันที่ 20 ก.ย. 2565

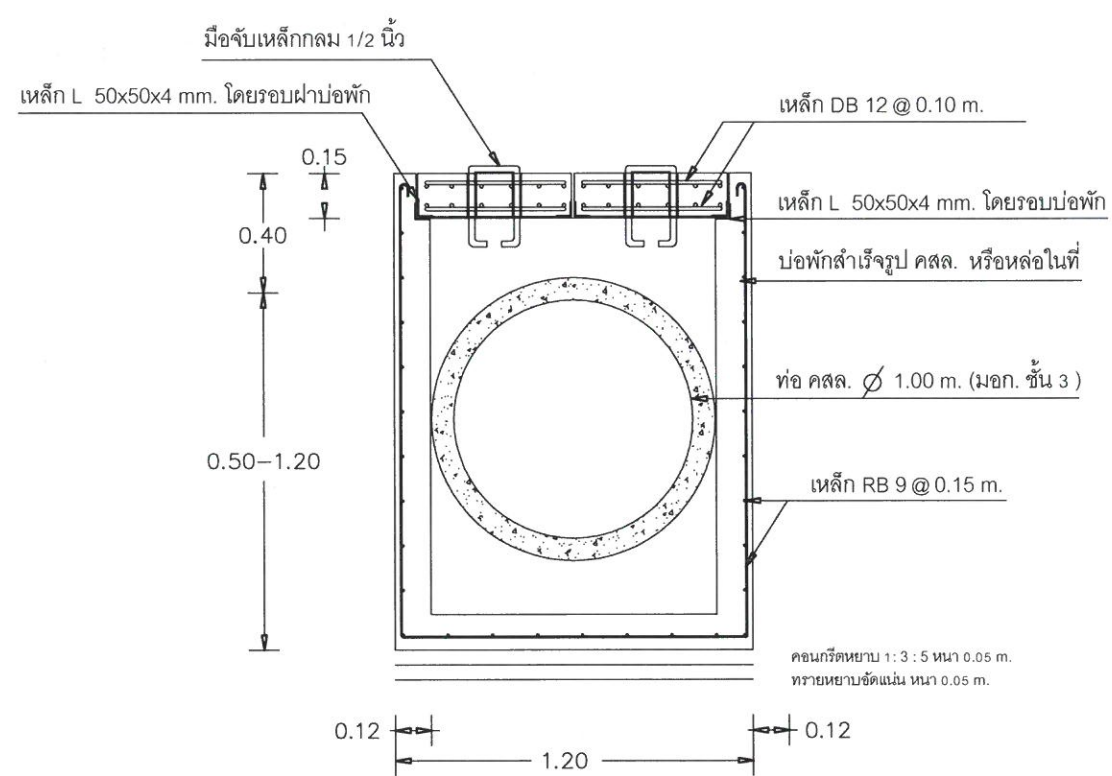
แบบที่
04



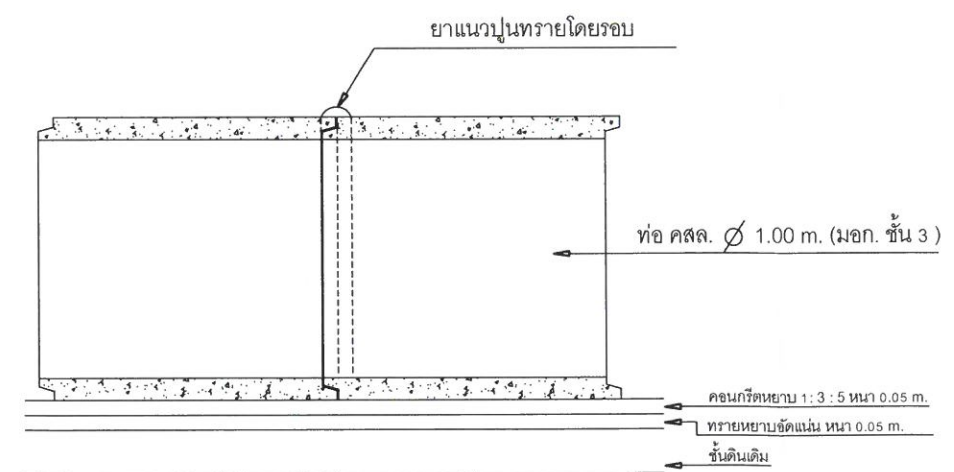
ขยายบ่อฝาทัก



ขยายงานวางท่อ



ขยายบ่อฝาทัก



ขยายงานวางท่อ



โครงการ
ขุดลอกทรงระบายน้ำ
และวางท่อระบายน้ำ ล่งบ่อกักเก็บน้ำ

เจ้าของ
มหาวิทยาลัยเทคโนโลยีพระจอมเกล้า
พระนครเหนือ วิทยาเขตปทุมธานี

ออกแบบ เขียนแบบ
นายสุตใจ ชตางาม

วิศวกรโยธา
นายสุบรรณ ตาคำวัน

คณะกรรมการกำหนดราคากลาง
นายวุฒิชัย ประเสริฐสุข
ผ.ศ.สุบรรณ ตาคำวัน
นายสุตใจ ชตางาม

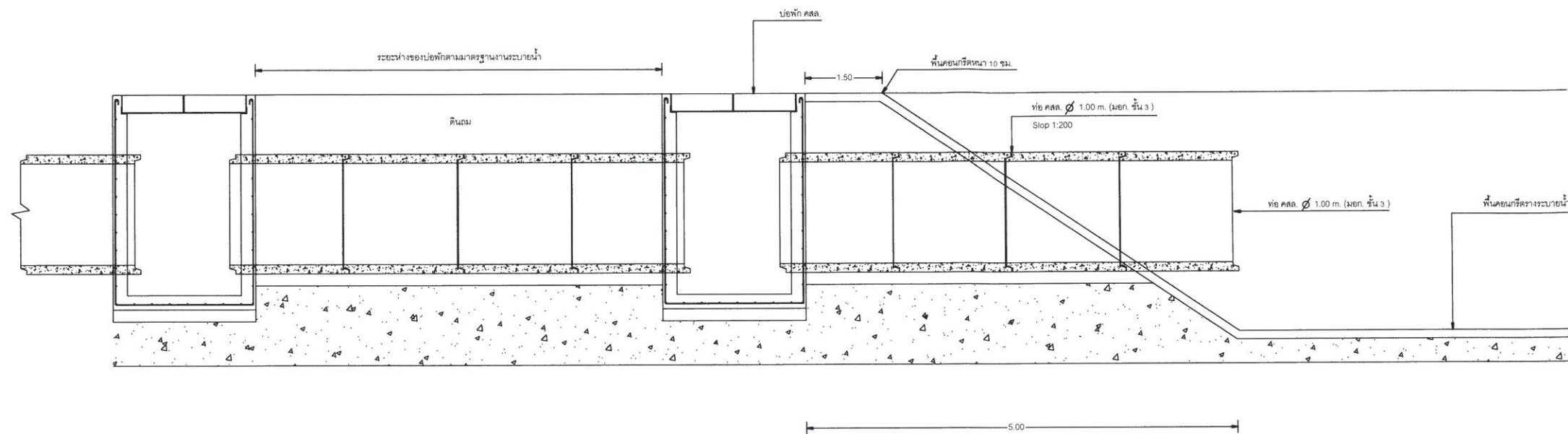
ผู้รับจ้าง

ผู้ควบคุมงาน

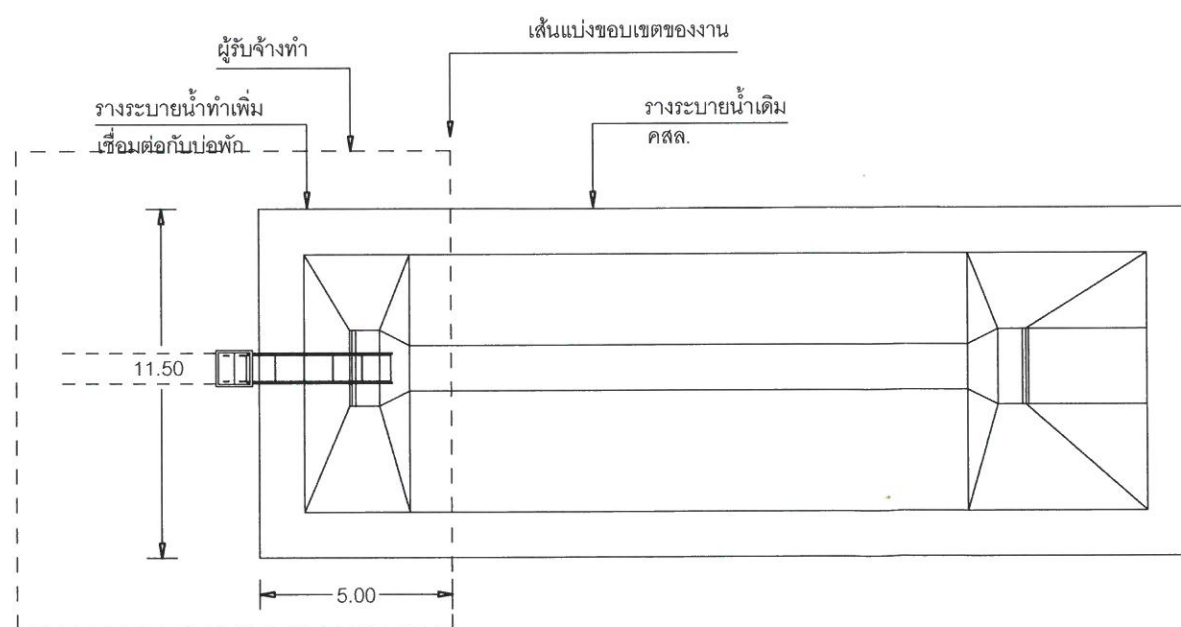
AS-BUILT DRAWING

แบบขยายวางท่อ

มาตราส่วน	แบบที่
วันที่ 20 ก.ย. 2565	05



รูปตัดตรงระบายน้ำ-บ่อพัก



แปลนวางระบายน้ำ-บ่อพัก



โครงการ
ขุดลอกรางระบายน้ำ
และวางท่อระบายน้ำ ลงบ่อกักเก็บน้ำ

เจ้าของ
มหาวิทยาลัยเทคโนโลยีพระจอมเกล้า
พระนครเหนือ วิทยาเขตปทุมธานี

ออกแบบ เขียนแบบ
gab
นายสุคใจ ชตางาม

วิศวกรโยธา
[Signature]
นายสุบรรณ ตาคำวัน

คณะกรรมการกำหนดราคากลาง
[Signature]
นายวุฒิชัย ประเสริฐสุข

[Signature]
ผ.ศ.สุบรรณ ตาคำวัน
gab
นายสุคใจ ชตางาม

ผู้รับจ้าง

ผู้ควบคุมงาน

AS-BUILT DRAWING

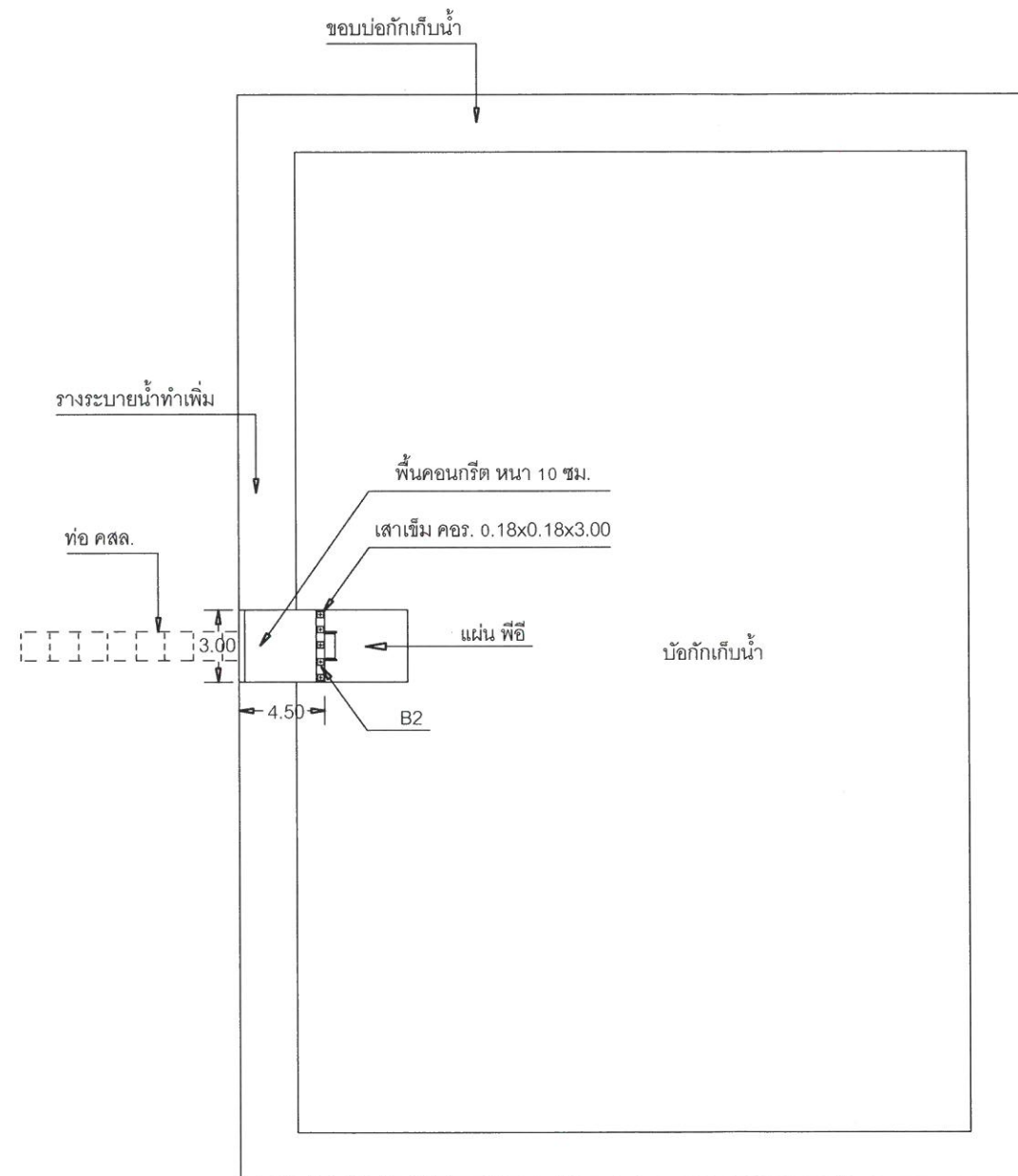
แบบขยายวางท่อ

มาตราส่วน

แบบที่

วันที่ 20 ก.ย. 2565

06



แบบแปลนท่อน้ำลงบ่อกักเก็บน้ำ



โครงการ
ชุดลอกวางระบายน้ำ
และวางท่อระบายน้ำ ลงบ่อกักเก็บน้ำ

เจ้าของ
มหาวิทยาลัยเทคโนโลยีพระจอมเกล้า
พระนครเหนือ วิทยาเขตปทุมธานี

ออกแบบ เขียนแบบ
นายสุตใจ ชตางาม

วิศวกรโยธา
นายสุบรรณ ตาคำวัน

คณะกรรมการกำหนดราคากลาง
นายวุฒิชัย ประเสริฐสุข
ผ.ต.สุบรรณ ตาคำวัน
นายสุตใจ ชตางาม

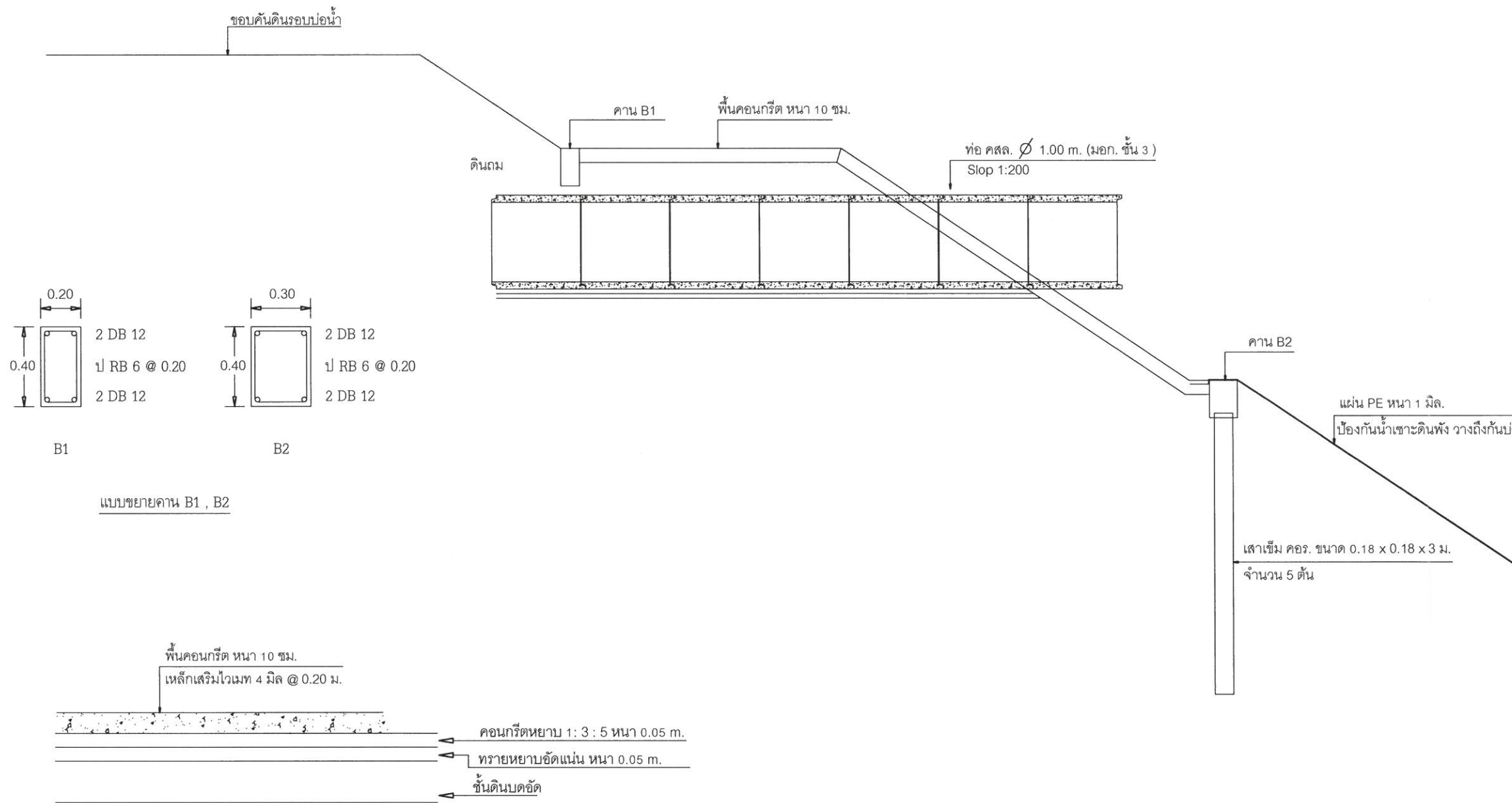
ผู้รับจ้าง

ผู้ควบคุมงาน

AS-BUILT DRAWING

แบบขยายวางท่อลงบ่อ

มาตราส่วน	แบบที่
วันที่ 20 ก.ย. 2565	07



แบบขยายงานวางท่อลงบ่อกักเก็บน้ำ